

คุณลักษณะเฉพาะสิ่งอุปกรณ์ชั่วคราว ชิ้นส่วนซ่อมของ ปลอย. ขนาด ๕.๕๖ มม. (TAVOR TAR - 21) สาย สพ.

ลำดับ	ชื่อชิ้นส่วนซ่อม	หมายเลข	หน่วยนับ	หมายเหตุ
				เล่มที่ 1 ILLUSTRATED SPARE PARTS LIST FOR TAVOR® ASSAULT RIFLE 5.56 MM MAINTENANCE LEVELS: A, B P/N: 08.051.01.05.01 REV.: 00
				เล่มที่ 2 ILLUSTRATED SPARE PARTS LIST FOR TAVOR® ASSAULT RIFLE 5.56 MM MAINTENANCE LEVELS: A, B P/N: 08.051.01.05.01 REV.: B
				เล่มที่ PAGE FIG ITEM
1	Swivel sling locking 54	007041037	EA	1 6 2 62
2	Fore Grip 27	007040009	EA	1 6 2 63
3	Cocking handle guide screw assembly 15	007040310	EA	1 6 2 64
4	Shield dust front 50	007040007	EA	1 6 2 68
5	Cover Button 16	007040023	EA	1 14 6 134
6	Swivel lock spring 53	007051038	EA	1 24 11 101
7	Butt assembly 11	007041200	EA	1 28 13 16
8	Bolt carrier stopper spring 10	007041024	EA	1 28 13 22
9	Extraction port shield nut 23	007041113	EA	1 28 13 31
10	Deflector frame 17	007051114	EA	1 28 13 32a
11	Ejection port cover 18	007041013	EA	1 28 13 34
12	Base cover ejection port 7	007041014	EA	1 28 13 35
13	Magazine catch spring 35	007041002	EA	1 28 13 37
14	Safety position spring 47	007041016	EA	1 30 14 56
15	Safety pivot cover 45	007041017	EA	1 30 14 57
16	Butt locking spring 12	007041033	EA	1 30 14 87
17	Locking pin, barrel locking plate 34	007041045	EA	1 34 16 44
18	Lever pivot spring, barrel locking plate	007041044	EA	1 34 16 45

33

คณะกรรมการตรวจสอบคุณลักษณะเฉพาะสิ่งอุปกรณ์

สาย สพ. ของ สพ.ทบ

พ.อ. .... ประธานกรรมการ

พ.อ. .... กรรมการ

พ.ท. .... กรรมการ

พ.ท. .... กรรมการ

พ.ท. .... กรรมการและเลขานุการ

คุณลักษณะเฉพาะสิ่งอุปกรณ์ชั่วคราว ชิ้นส่วนซ่อมของ ปลย. ขนาด ๕.๕๖ มม. (TAVOR TAR - 21) สาย สพ.

ลำดับ	ชื่อชิ้นส่วนซ่อม	หมายเลข	หน่วยนับ	หมายเหตุ			
				เล่มที่	PAGE	FIG	ITEM
19	Piston connector pin 38	007043314	EA	1	34	16	46
20	Barrel locking pivot limit pin 6	007041043	EA	1	34	16	47
21	Barrel locking pivot 5	007041041	EA	1	34	16	48
22	Safety lever 43	007041015	EA	1	38	18	49
23	Safety lever plunger pin 44	007041054	EA	1	38	18	51
24	Safety left plunger 42	007041052	EA	1	38	18	52
25	Safety plunger spring 46	007041055	EA	1	38	18	53
26	Cocking handle guide screw assembly 14	007040110	EA	1	44	21	77
27	Windage screw plunger spring 55	007040105	EA	1	44	21	79
28	Front sight leaf spring 28	007040102	EA	1	44	21	82
29	Accessories adaptor screw 2	0070475312	EA	1	44	21	136
30	Elevation plunger spring 22	007040122	EA	1	48	23	84
31	Sight stabilizer sleeve pin 51	007040143	EA	1	52	25	75
32	General pin 30	007040002	EA	1	60	29	90
33	Cocking handle bar 13	007040011	EA	1	60	29	92
34	Gas cylinder 29	007040210	EA	1	64	31	69
35	Retaining ring 40	0070475213	EA	1	64	31	70
36	Rear sight spring 39	007040202	EA	1	64	31	72
37	Barrel 4	007042001A	EA	1	68	33	95
38	Bayonet guide pin 8	007042011	EA	1	68	33	129
39	Bolt guide pin	007043002	EA	1	72	35	106
40	Ejector 19	007043103	EA	1	76	37	96
41	Ejector spring guide 21	007043105	EA	1	76	37	97
42	Ejector spring 20	007043104	EA	1	76	37	98
43	1.5 mm safety pin 1	007043107	EA	1	76	37	101
44	Extractor pivot 25	007043106	EA	1	76	37	102
45	Extractor 24	007043102	EA	1	76	37	103
46	Extractor spring 26	007043108	EA	1	76	37	104

คณะกรรมการตรวจสอบคุณลักษณะเฉพาะสิ่งอุปกรณ์

สาย สพ. ของ สพ.ทบ.

พ.อ.....ประธานกรรมการ

พ.อ.....กรรมการ

พ.ท.....กรรมการ

พ.ท.....กรรมการ

พ.ท.....กรรมการและเลขานุการ

คุณลักษณะเฉพาะสิ่งอุปกรณ์ชั่วคราว ชิ้นส่วนซ่อมของ ปลาย ขนาด ๕.๕๖ มม. (TAVOR TAR - 21) สาย สพ.

ลำดับ	ชื่อชิ้นส่วนซ่อม	หมายเลข	หน่วยนับ	หมายเหตุ			
				เล่มที่	PAGE	FIG	ITEM
47	Right bolt 41	007043101RA	EA	1	76	37	105
48	Piston pipe 37	007043304	EA	1	84	41	114
49	Bolt carrier back pin 9	007043306	EA	1	84	41	117
50	Mechanism housing 36	007044002	EA	1	92	45	1
51	Hammer spring 32	007044012	EA	1	92	45	4
52	Hammer secure pin 31	007044017	EA	1	92	45	6
53	Sear operator spring 48	007044013	EA	1	92	45	7
54	Secondary sear spring 47	007044004	EA	1	92	45	15
55	Activator spring pin 3	007044018	EA	1	92	45	120
56	SPRING, TRIGGER 52	00.704.1026	EA	2	58	27	114

### 1. การบรรจุและหีบห่อ

1.1 ตามมาตรฐานของโรงงานผู้ผลิต แต่ทั้งนี้ต้องทำการบรรจุหีบห่ออย่างแน่นหนา มั่นคง แข็งแรง ป้องกันการชำรุดเสียหายเนื่องจากการขนส่งได้อย่างปลอดภัย และป้องกันการเกิดสนิมอันเนื่องมาจากสภาวะต่างๆ ในระหว่างการขนส่งและระหว่างการเก็บรักษา เช่น ไอน้ำทะเล, ความร้อน และความชื้นของอากาศ


1.2 ด้านข้างของหีบห่อต้องระบุ ชื่อสิ่งอุปกรณ์ ชื่อบริษัทและประเทศผู้ผลิต เดือน ปี ที่ผลิต จำนวนน้ำหนัก และเลขที่สัญญา


2. ข้อกำหนดอื่นๆ เป็นของผลิตใหม่ ไม่เคยใช้งานมาก่อน ผลิตมาแล้วไม่เกิน 2 ปี นับถึงวันส่งมอบ อยู่ในสภาพเรียบร้อย สามารถใช้งานได้ตามที่ทางราชการกำหนด

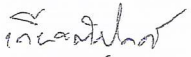
3. วิธีการตรวจสอบ ตรวจสอบตามคู่มือทางเทคนิค และ/หรือ ทดลองใช้งาน


คณะกรรมการตรวจสอบคุณลักษณะเฉพาะ สป. สาย สพ. ของ สพ.ทบ.

พ.อ.  นปก.ประจำ สลก.ทบ./ประธานกรรมการ  
(สาครินทร์ สุริยันต์)

พ.อ.  อจ.หน.รร.สพ.สพ.ทบ./กรรมการ  
(ประสงค์ จิตติมณี)

พ.ท.  อจ.รร.สพ.สพ.ทบ./กรรมการ  
(เทอดชัย ริกพรหม)

พ.ท.  อจ.รร.สพ.สพ.ทบ./กรรมการ  
(เกียรติศักดิ์ จันทอร)

พ.ท.  อจ.รร.สพ.สพ.ทบ./กรรมการและเลขานุการ  
(ยิ่งยศ สงวนพวก)

# TAVOR<sup>®</sup>

**ASSAULT RIFLE  
CALIBER: 5.56 MM**



**ILLUSTRATED SPARE PARTS LIST**

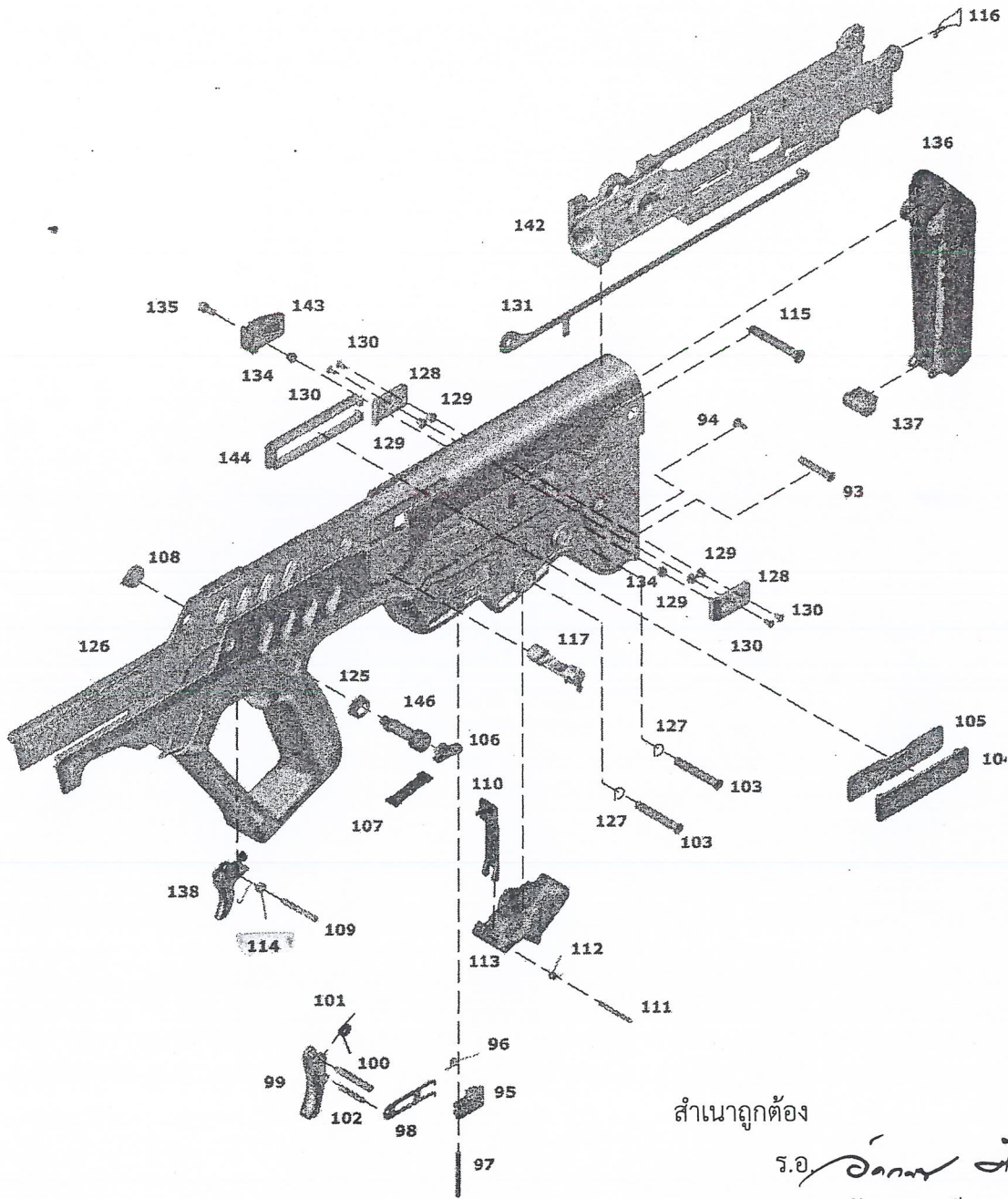


**ISRAEL WEAPON INDUSTRIES (IWI) LTD.**

**ILLUSTRATED SPARE PARTS LIST FOR  
TAVOR<sup>®</sup> ASSAULT RIFLE  
5.56 MM**

**MAINTENANCE LEVELS: A, B**

P/N: 08.051.01.05.01  
REV.: B



สำเนาถูกต้อง

ร.อ. *วิวัฒน์ ศรีทอง*

( อัครเดช ศรีนวลชาติ )

Figure 27: RECEIVER ASSEMBLY: Exploded (2)

ประจำแผนก ผ.2 รง.อว.กขส.ศอ.สพ.ทบ. ปฏิบัติหน้าที่

หน.ผพว.รง.อว.กขส.ศอ.สพ.ทบ.



### 4.27 RECEIVER ASSEMBLY: Exploded (2)

#	PART NUMBER	DESCRIPTION	REPLACEMENT LEVEL	REPAIR LEVEL	QTY
106	00.704.1015	LEVER, SAFETY-FIRE SELECTOR	A		1
107	00.704.1016	SPRING, LEAF, SAFETY-POSITIONING	A		1
108	00.704.1017	COVER, SAFETY PIVOT	A		1
109	00.704.1021	PIVOT, TRIGGER	A		1
110	00.704.1022	STOPPER, BOLT CARRIER	A		1
111	00.704.1023	PIVOT, BOLT CARRIER STOPPER	A		1
112	00.704.1024	SPRING, BOLT CARRIER STOPPER	A		1
113	00.704.1025	LEVER, BOLT CARRIER STOPPER	A		1
114	00.704.1026	SPRING, TRIGGER	A		1
117	00.704.1040	PIVOT ASSEMBLY, BARREL-LOCKING	A	B	1
125	00.704.1061	CAM, SAFETY	A		1
128	00.704.1112	SHIELD, EJECTION PORT	C		2
129	00.704.1113	NUT, EJECTION PORT SHIELD	C		4
131	00.704.1114	SCREW, EJECTION PORT SHIELD	C		4
131	00.704.1120	BAR ASSEMBLY, TRIGGER-CONNECTING	C		1
134	00.704.1126	NUT, DEFLECTOR	C		2
135	00.704.1127	SCREW, DEFLECTOR-TIGHTENING	A		1
138	00.705.1070	TRIGGER ASSEMBLY	A	C	1
142	00.705.1111	INSERT, ALLUMINIUM, RECEIVER	C		1
143	00.705.1112	DEFLECTOR	A		1
144	00.705.1114	FRAME, DEFLECTOR	A		1
146	00.704.1050	SAFETY ASSEMBLY	A	B	1

สำเนาถูกต้อง

ร.อ. *[Signature]*

( อัครเดช ศรีนวลชาติ )

ประจำแผนก ผ.2 รง.อว.กขส.ศอ.สพ.ทบ. บริษัทหน้าที

หน.ผพว.รง.อว.กขส.ศอ.สพ.ทบ.

**ILLUSTRATED SPARE PARTS LIST FOR  
TAVOR<sup>®</sup> ASSAULT RIFLE  
5.56 MM**

**MAINTENANCE LEVELS: A, B**

P/N: 08.051.01.05.01  
REV.: 00



## 4.2 TAVOR® IPB

#	PART NUMBER	DESCRIPTION	QTY	LEVEL
61	007041036	Front swivel sling	1	A
62	007041037	Swivel sling locking	1	A
63	007040009	Fore Grip	1	A
64	007040310	Cocking handle guide screw assembly	2	A
68	007040007	Shield dust front	1	A
93	007042010	Flash suppressor assembly	1	A
94	007042008	Nut suppressor locking	1	A
101	007051038	Sling swivel lock	1	A

สำเนาถูกต้อง

ร.อ.

( อัครเดช ศรีนวลชาติ )

ประจำแผนก ผ.2 รง.อว.กขส.ศอ.สพ.ทบ. ปฏิบัติหน้าที่

หน.ผผว.รง.อว.กขส.ศอ.สพ.ทบ.

29 ก.พ. 67

PIN: 08.051.01.05.01

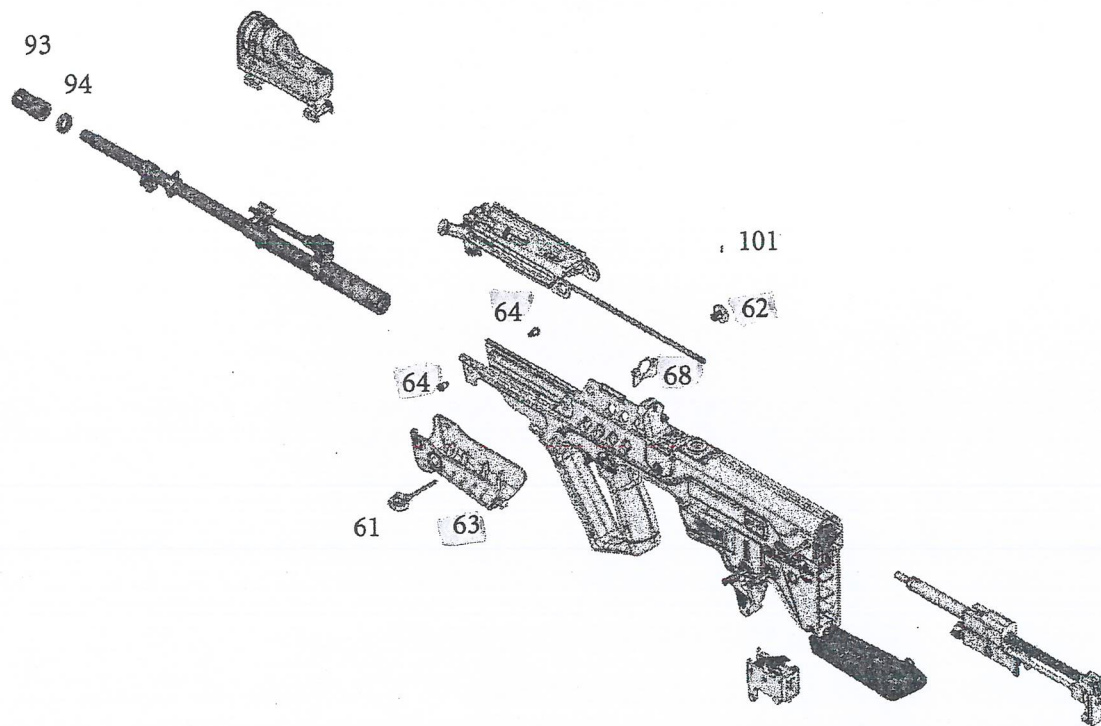


Figure 2: TAVOR® IPB

สำเนาถูกต้อง

ร.อ. *อัครเดช ศรีนวลชาติ*

( อัครเดช ศรีนวลชาติ )

ประจำแผนก ผ.2 รง.อว.กขส.ศอ.สพ.ทบ. ปฏิบัติหน้าที่


หน.ผพว.รง.อว.กขส.ศอ.สพ.ทบ.



## 4.6 Foregrip IPB

#	PART NUMBER	DESCRIPTION	QTY	LEVEL
63	007040009	Foregrip	1	A
134	007040023	Cover Button	1	A

สำเนาถูกต้อง

ร.อ. 

( อัครเดช ศรีนวลชาติ )

ประจำแผนก ผ.2 รง.อว.กชส.ศอ.สพ.ทบ. ปฏิบัติหน้าที่

ทน.ผพว.รง.อว.กชส.ศอ.สพ.ทบ.

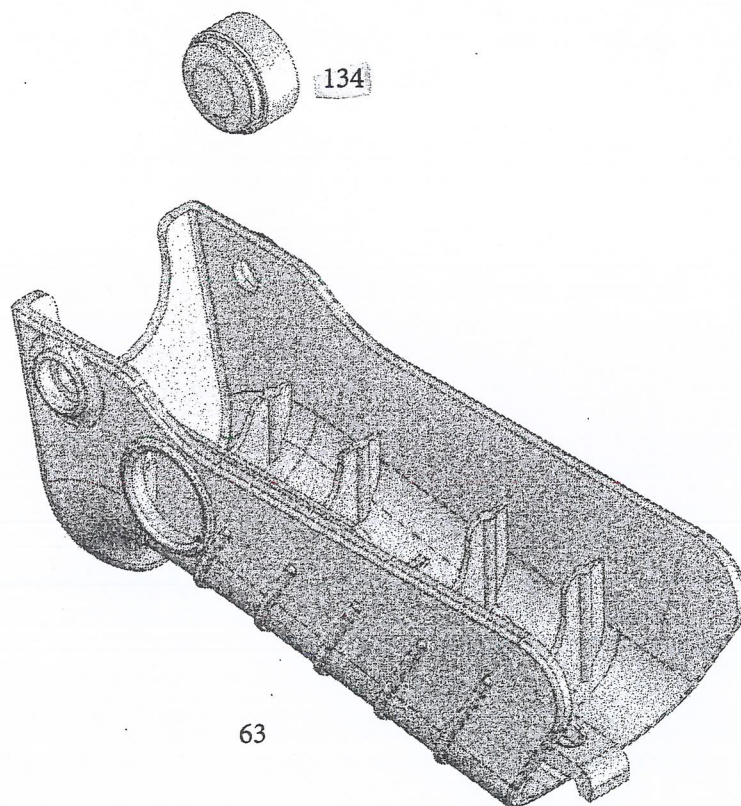


Figure 6: Foregrip IPB

สำเนาถูกต้อง

ร.อ. 

( อัครเดช ศรีนวลชาติ )

ประจำแผนก ผ.2 รง.อว.กชส.ศอ.สพ.ทบ. ปฏิบัติหน้าที่

ทน.ผพว.รง.อว.กชส.ศอ.สพ.ทบ.



## 4.11 Swivel Lock Spring

#	PART NUMBER	DESCRIPTION	QTY	LEVEL
101	007051038	Swivel lock spring	1	A

สำเนาถูกต้อง

ร.อ.

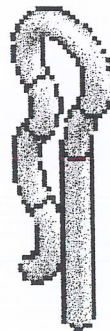
( อัครเดช ศรีนวลชาติ )

ประจำแผนก ผ.2 รง.อว.กขส.ศอ.สพ.ทบ. ปฏิบัติหน้าที่

หน.ผพว.รง.อว.กขส.ศอ.สพ.ทบ.

๒๙ ก.พ. ๖๗

P/N: 08.051.01.05.01



101

Figure 11: Swivel Lock Spring

สำเนาถูกต้อง

ร.อ. 

( อัครเดช ศรีนวลชาติ )

ประจำแผนก ผ.2 รง.อว.กชส.ศอ.สพ.ทบ. ปฏิบัติหน้าที่

หน.ผพว.รง.อว.กชส.ศอ.สพ.ทบ.



## 4.13 Receiver IPB (1/2)

#	PART NUMBER	DESCRIPTION	QTY	LEVEL
16	007041200	Butt assembly	1	A
17	007040006	Pivot butt screw	1	A
18	007040005	Butt pivot	1	A
19	007041201	Sleeve	1	A
20	007041032	Butt locking pin	1	A
21	007041025	Bolt carrier stopper lever	1	A
22	007041024	Bolt carrier stopper spring	1	A
23	007041023	Bolt carrier stopper pin	1	A
24	007041022	Bolt carrier stopper	1	A
25	007041105	Spring mechanism locking pin	2	A
26	007041012	Mechanism locking pin	2	A
28	007041114	Screw extraction port shield	4	B
29	007041112	Extraction port shield	2	B
30	007041126	Tightening deflector nut	2	A
31	007041113	Extraction port shield nut	4	B
32	007051112	Deflector	1	A
32a	007051114	Deflector frame	1	A
33	007041127	Tightening deflector screw	1	A
34	007041013	Ejection port cover	1	A
35	007041014	Base cover ejection port	1	A
36	007041003	Magazine catch pivot	1	A
37	007041002	Magazine catch spring	1	A
38	007041001	Magazine catch	1	A

สำเนาถูกต้อง

ร.อ.

( อัครเดช ศรีรัตนา )

ประจำแผนก ผ.2 รง.อว.กชส.ศอ.สพ.ทบ. ปฏิบัติหน้าที่

หน.ผพว.รง.อว.กชส.ศอ.สพ.ทบ.

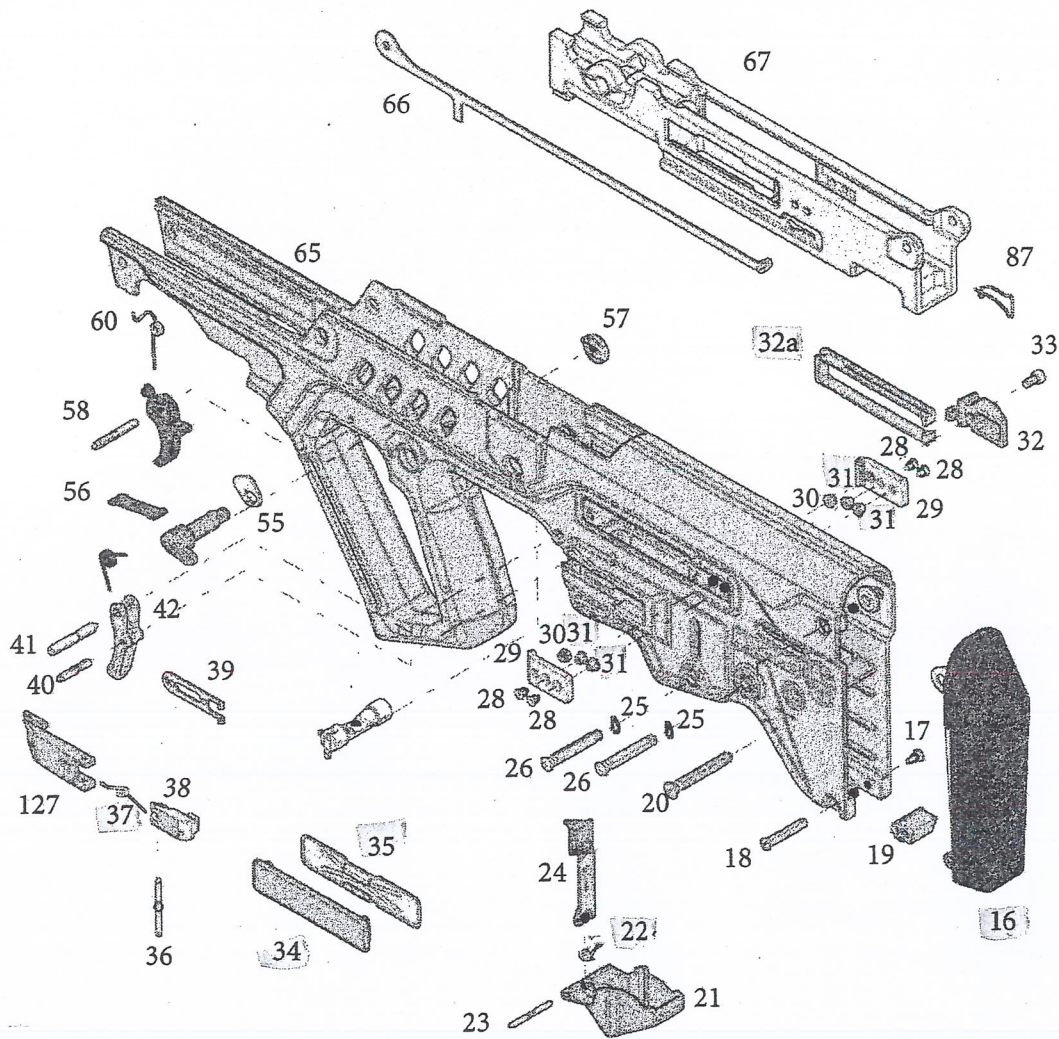


Figure 13: Receiver IPB (1/2)

สำเนาถูกต้อง

ร.อ. *อัครเดช ศรีนวลชาติ*

( อัครเดช ศรีนวลชาติ )

ประจำแผนก ผ.2 รง.อว.กขส.ศอ.สพ.ทบ. ปฏิบัติหน้าที่

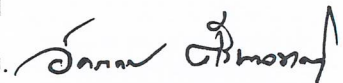
หน.ผพว.รง.อว.กขส.ศอ.สพ.ทบ.



## 4.14 Receiver IPB (2/2)

#	PART NUMBER	DESCRIPTION	QTY	LEVEL
39	007041004	Magazine catch cocking lever	1	A
40	007041008	Magazine lever release pin	1	A
41	007041006	Magazine lever release pivot	1	A
42	007041005	Magazine release lever	1	A
43	007041007	Magazine lever release spring	1	A
55	007041061	Cam safety	1	A
56	007041016	Safety position spring	1	A
57	007041017	Safety pivot cover	1	A
58	007041021	Pivot trigger pin	1	A
65	007041100A	Receiver assembly	1	B
66	007041120	Trigger bar assembly	1	B
67	007051111	Receiver insert	1	B
87	007041033	Butt locking spring	1	A
127	007041117	Magazine catch cover	1	A

สำเนาถูกต้อง

ร.อ. 

( อัครเดช ศรีนวลชาติ )

ประจำแผนก ผ.2 รง.อว.กชส.ศอ.สพ.ทบ. ปฏิบัติหน้าที่

หน.ผว.รง.อว.กชส.ศอ.สพ.ทบ.

๒๙ ก.พ. ๖๗

P/N: 08.051.01.05.01

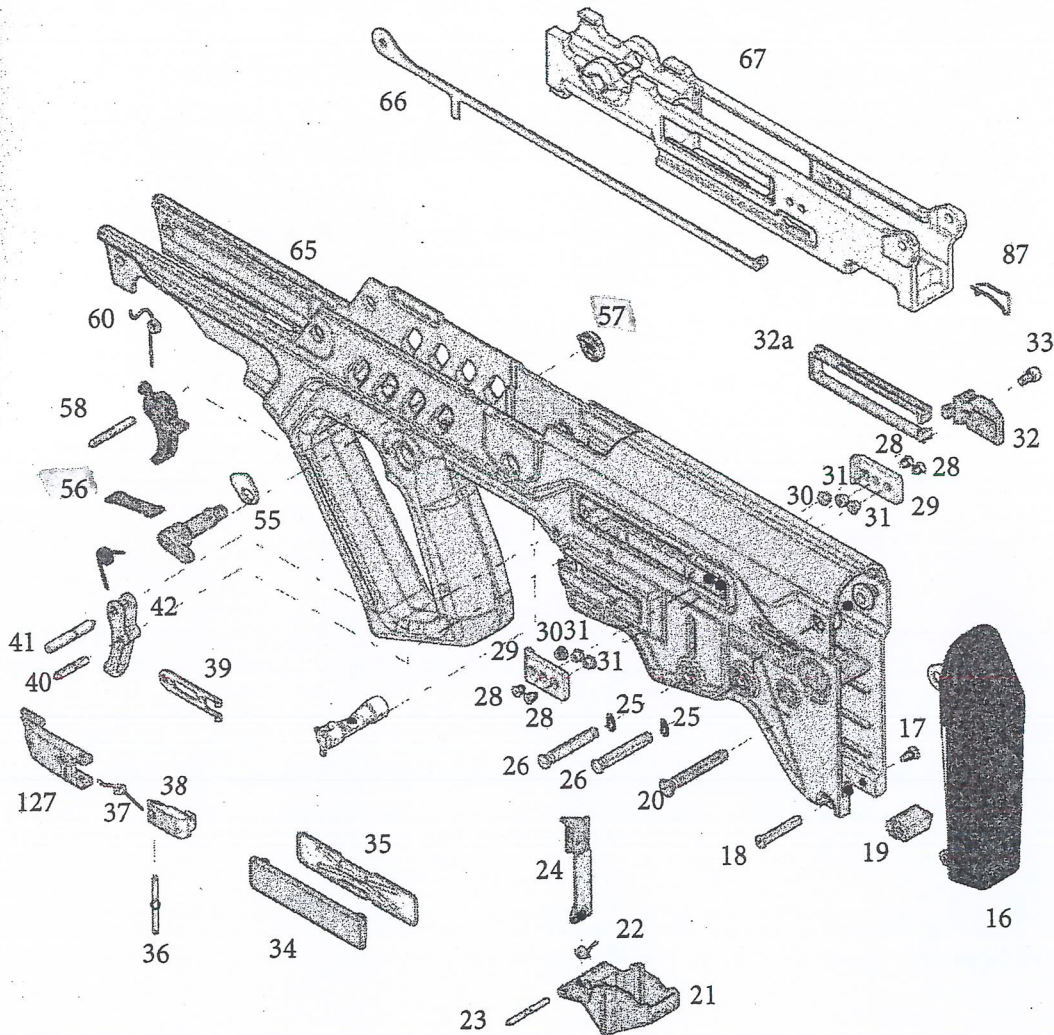


Figure 14: Receiver IPB (2/2)

สำเนาถูกต้อง

ร.อ. *[Signature]*

( อัครเดช ศรีนวลชาติ )

ประจำแผนก ผ.2 รง.อว.กขส.ศอ.สพ.ทบ. ปฏิบัติหน้าที่

หน.ผพว.รง.อว.กขส.ศอ.สพ.ทบ.



## 4.16 Barrel Locking Pivot IPB

#	PART NUMBER	DESCRIPTION	QTY	LEVEL
44	007041045	Locking pin, barrel locking plate	1	A
45	007041044	Lever pivot spring, barrel locking plate	1	A
46	007043314	Piston connector pin	1	A
47	007041043	Barrel locking pivot limit pin	1	A
48	007041041	Barrel locking pivot	1	A

สำเนาถูกต้อง

ร.อ.

( อัครเดช ศรีนวลชาติ )

ประจำแผนก ผ.2 รง.อว.กขส.ศอ.สพ.ทบ. ปฏิบัติหน้าที่

หน.ผพว.รง.อว.กขส.ศอ.สพ.ทบ.

๑๙ ก.พ. 67

P/N: 08.051.01.05.01

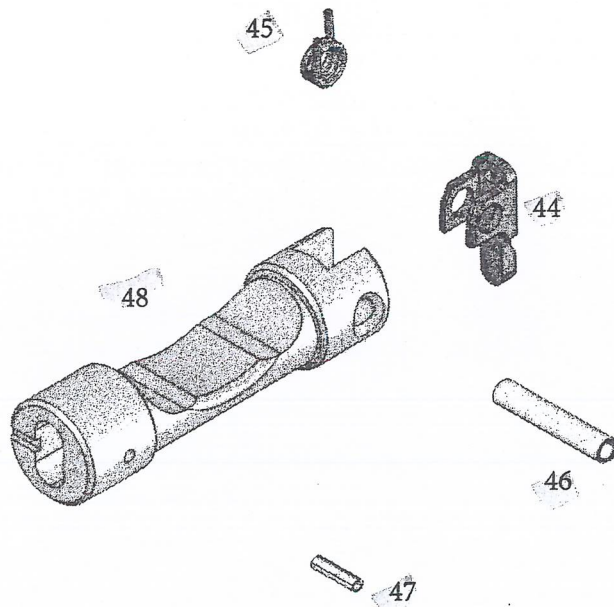


Figure 16: Barrel Locking Pivot IPB

สำเนาถูกต้อง

ร.อ. *วิฑูรย์ สิริทองกุล*

( อัครเดช ศรีนวลชาติ )

ประจำแผนก ผ.2 รง.อว.กชส.ศอ.สพ.ทบ. ปฏิบัติหน้าที่

หน.ผพว.รง.อว.กชส.ศอ.สพ.ทบ.



#### 4.18 Safety IPB

#	PART NUMBER	DESCRIPTION	QTY	LEVEL
49	007041015	Safety lever	1	A
50	007041051	Safety	1	A
51	007041054	Safety lever plunger pin	1	A
52	007041052	Safety left plunger	1	A
53	007041055	Safety plunger spring	1	A
54	007041053	Safety right plunger	1	A

สำเนาถูกต้อง

ร.อ.

( อัครเดช ศรีนวลชาติ )

ประจำแผนก ผ.2 รง.อว.กชส.ศอ.สพ.ทบ. ปฏิบัติหน้าที่

หน.ผพว.รง.อว.กชส.ศอ.สพ.ทบ.

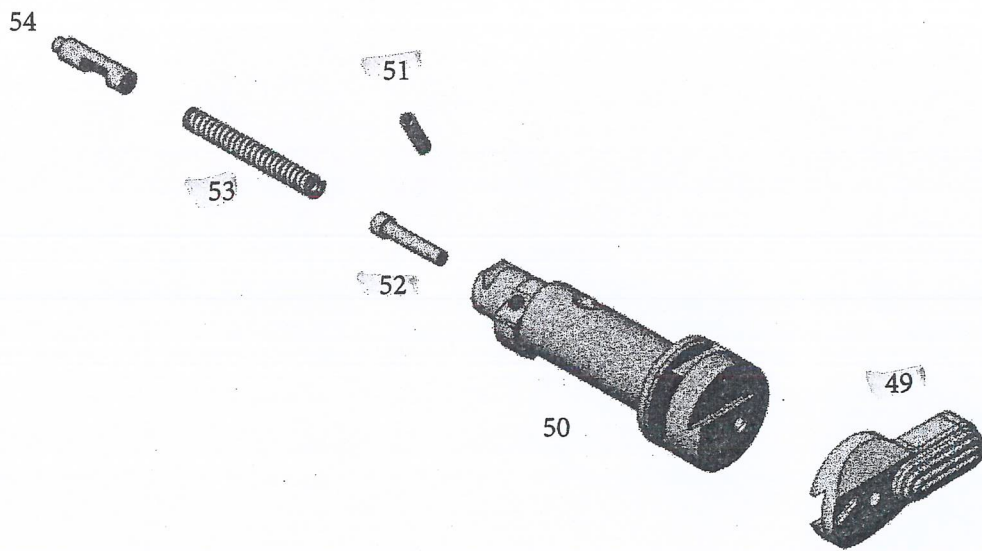


Figure 18: Safety IPB

สำเนาถูกต้อง

ร.อ. *อัครเดช ศรีนวลชาติ*

( อัครเดช ศรีนวลชาติ )

ประจำแผนก ผ.2 รง.อว.กชส.ศอ.สพ.ทบ. ปฏิบัติหน้าที่

หน.ผพว.รง.อว.กชส.ศอ.สพ.ทบ.



## 4.21 Cocking Handle Guide IPB

#	PART NUMBER	DESCRIPTION	QTY	LEVEL
77	007040110	Cocking handle guide screw assembly	1	A
78	007040101	Windage screw	1	A
79	007040105	Windage screw plunger spring	1	A
80	007040104	Windage screw plunger	1	A
81	007040103	Front sight spring	1	A
82	007040102	Front sight leaf spring	1	A
90	007040002	General pin	1	A
101	007043107	1.5 mm safety pin	1	A
135	0070475311	Accessories adaptor	1	A
136	0070475312	Accessories adaptor screw	2	A

สำเนาถูกต้อง

ร.อ.

( อัครเดช ศรีนวลชาติ )

ประจำแผนก ผ.2 รง.อว.กขส.ศอ.สพ.ทบ. ปฏิบัติหน้าที่

หน.ผพว.รง.อว.กขส.ศอ.สพ.ทบ.

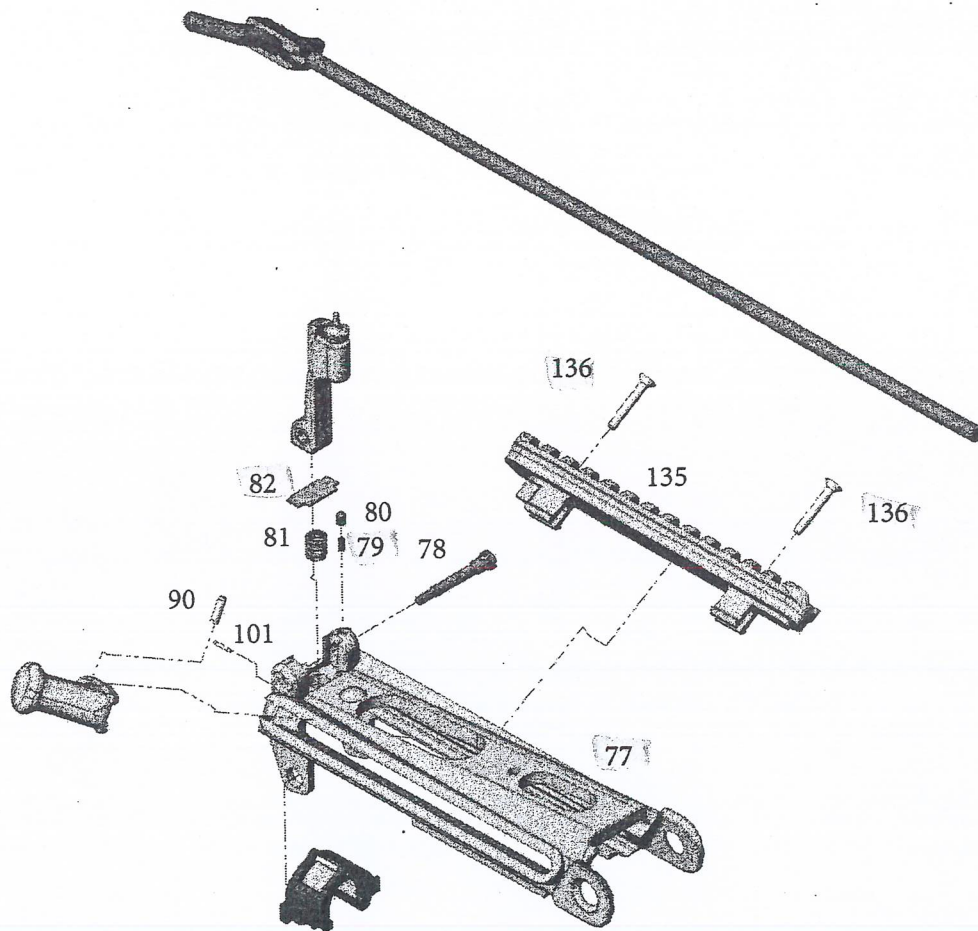


Figure 21: Cocking Handle Guide IPB

สำเนาถูกต้อง

ร.อ. *วิกรม อภิชาติ*

( อัศวิน ศรีนวลชาติ )

ประจำแผนก ผ.2 รง.อว.กชส.ศอ.สพ.ทบ. ปฏิบัติหน้าที่

หน.ผพว.รง.อว.กชส.ศอ.สพ.ทบ.



### 4.23 Front Sight IPB

#	PART NUMBER	DESCRIPTION	QTY	LEVEL
83	007040121	Front sight bar	1	A
84	007040122	Elevation plunger spring	1	A
85	007040123	Elevation plunger	1	A
86	007040130	Front sight blade	1	A

สำเนาถูกต้อง

ร.อ.



( อัครเดช ศรีนวลชาติ )

ประจำแผนก ผ.2 รง.อว.กขส.ศอ.สพ.ทบ. ปฏิบัติหน้าที่

หน.ผว.รง.อว.กขส.ศอ.สพ.ทบ.

๒๙ ก.พ. ๖๗

P/N: 08.051.01.05.01

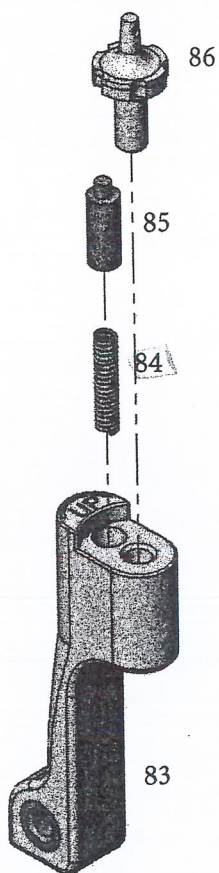
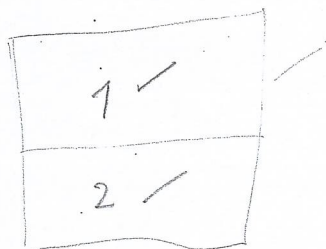


Figure 23: Front Sight IPB

สำเนาถูกต้อง

ร.อ. *อัครเดช ศรีนวลชาติ*  
(อัครเดช ศรีนวลชาติ)

ประจำแผนก ผ.2 รง.อว.กชส.ศอ.สพ.ทบ. ปฏิบัติหน้าที่


หน.ผพว.รง.อว.กชส.ศอ.สพ.ทบ.



#### 4.25 Sight Stabilizer Sleeve IPB

#	PART NUMBER	DESCRIPTION	QTY	LEVEL
74	007040141	Sight stabilizer sleeve	1	A
75	007040143	Sight stabilizer sleeve pin	1	A
76	007040142	Teflon sleeve	1	A

สำเนาถูกต้อง

ร.อ. 

( อัครเดช ศรีนวลชาติ )

ประจำแผนก ผ.2 รง.อว.กขส.ศอ.สพ.ทบ. ปฏิบัติหน้าที่

หน.ผพว.รง.อว.กขส.ศอ.สพ.ทบ.

๒๙ ก.พ. ๖๗  
P/N: 08.051.01.05.01

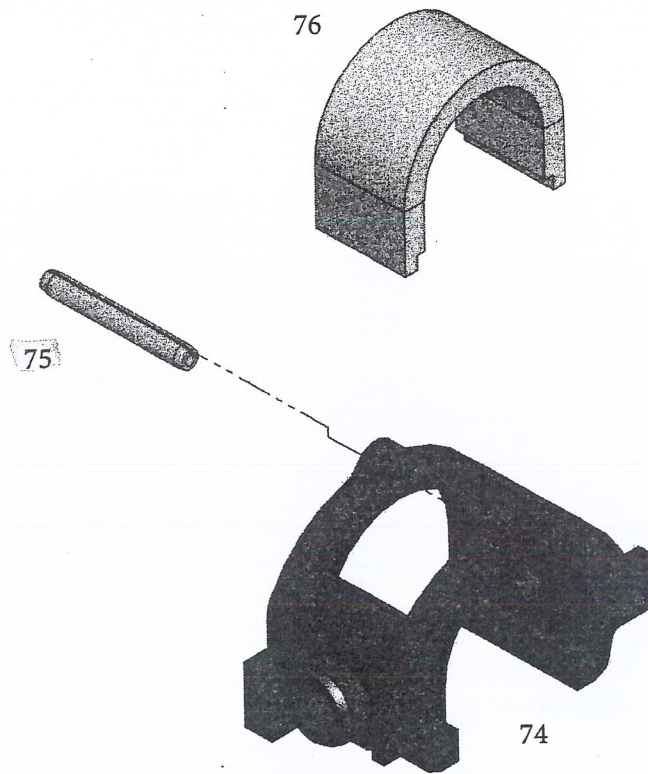


Figure 25: Sight Stabilizer Sleeve IPB

สำเนาถูกต้อง

ร.อ.

( อัครเดช ศรีนวลชาติ )

ประจำแผนก ผ.2 รง.อว.กขส.ศอ.สพ.ทบ. ปฏิบัติหน้าที่


หน.ผพว.รง.อว.กขส.ศอ.สพ.ทบ.



## 4.29 Cocking Handle Bar IPB

#	PART NUMBER	DESCRIPTION	QTY	LEVEL
90	007040002	General pin	1	A
91	007040017	Cocking handle cup lever	1	A
92	007040011	Cocking handle bar	1	A
132	007040016	Cocking handle cup	1	A
133	007040022	Cocking handle cup lever pivot	1	A

สำเนาถูกต้อง

ร.อ.   
( อัครเดช ศรีนวลชาติ )

ประจำแผนก ผ.2 รง.อว.กชส.ศอ.สพ.ทบ. ปฏิบัติหน้าที่

หน.ผผว.รง.อว.กชส.ศอ.สพ.ทบ.

๒๙ ก.พ. ๖๗  
P/N: 08.051.01.05.01

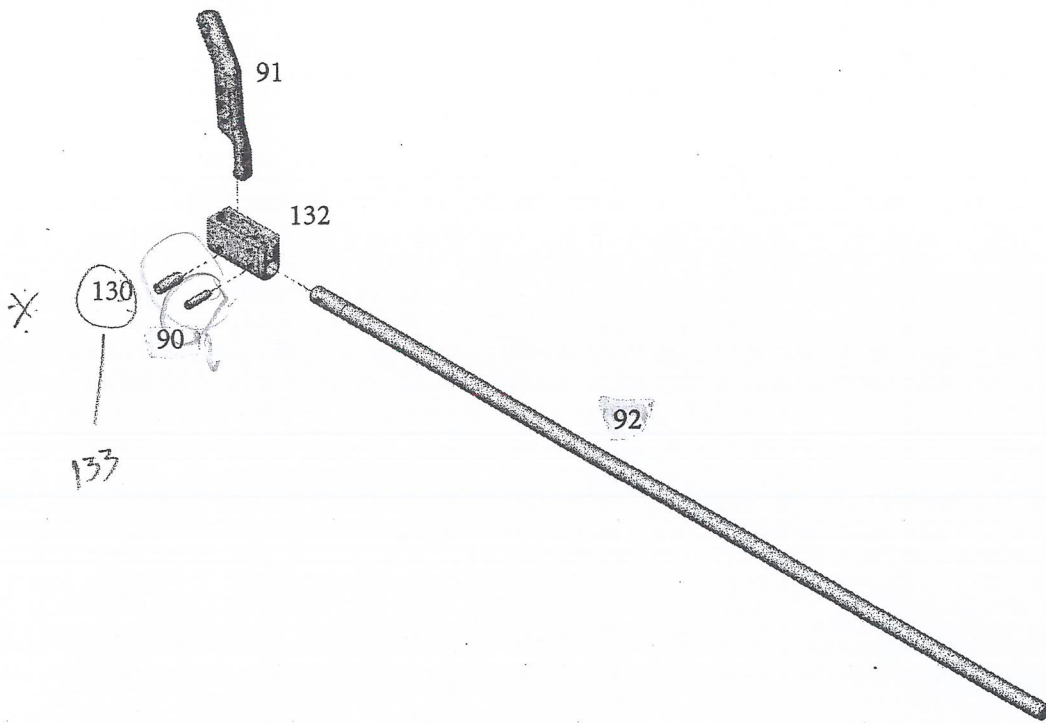


Figure 29: Cocking Handle Bar IPB

สำเนาถูกต้อง  
ร.อ. *สมชาย สิมมอณ*  
( อัครเดช ศรีนวลชาติ )

ประจำแผนก ผ.2 รง.อว.กชส.ศอ.สพ.ทบ. ปฏิบัติหน้าที่  
หน.ผพว.รง.อว.กชส.ศอ.สพ.ทบ.



### 4.31 Gas Cylinder IPB

#	PART NUMBER	DESCRIPTION	QTY	LEVEL
69	007040210	Gas cylinder	1	A
70	0070475213	Retaining ring	1	A
71	007040203	Rear sight pivot	1	A
72	007040202	Rear sight spring	1	A
73	007040221	Rear sight	1	A

สำเนาถูกต้อง

ร.อ.

( อัครเดช ศรีนวลชาติ )

ประจำแผนก ผ.2 รง.อว.กขส.ศอ.สพ.ทบ. ปฏิบัติหน้าที่

หน.ผพว.รง.อว.กขส.ศอ.สพ.ทบ.

29 P/N: 08.051.01.05.01  
ก.พ. 67

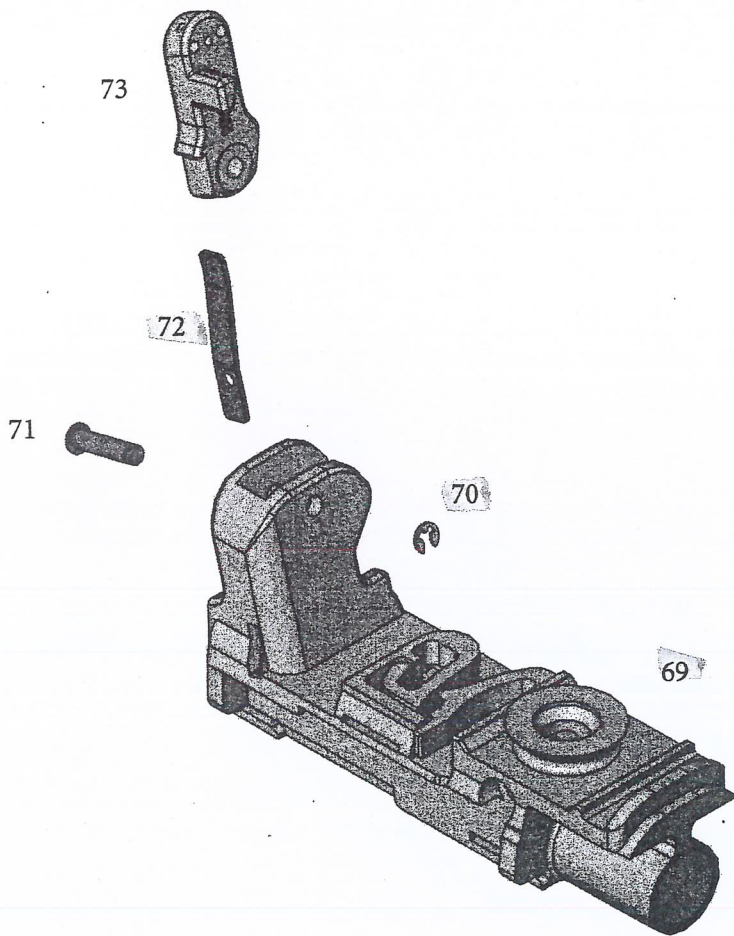


Figure 31: Gas Cylinder IPB

สำเนาถูกต้อง

ร.อ. *Sam Sornthong*

( อัครเดช ศรีนวลชาติ )

ประจำแผนก ผ.2 รง.อว.กชส.ศอ.สพ.ทบ. ปฏิบัติหน้าที่

หน.ผว.รง.อว.กชส.ศอ.สพ.ทบ.



### 4.33 Barrel IPB

#	PART NUMBER	DESCRIPTION	QTY	LEVEL
95	007042001A	Barrel	1	B
129	007042011	Bayonet guide pin	2	B
130	007040019	Base lever	1	B
131	007042009	Bayonet guide	1	B

สำเนาถูกต้อง

ร.อ.

( อัครเดช ศรีนวลชาติ )

ประจำแผนก ผ.2 รง.อว.กชส.ศอ.สพ.ทบ. ปฏิบัติหน้าที่

หน.ผผว.รง.อว.กชส.ศอ.สพ.ทบ.

๒๙ ก.พ. ๖๗  
P/N: 08.051.01.05.01

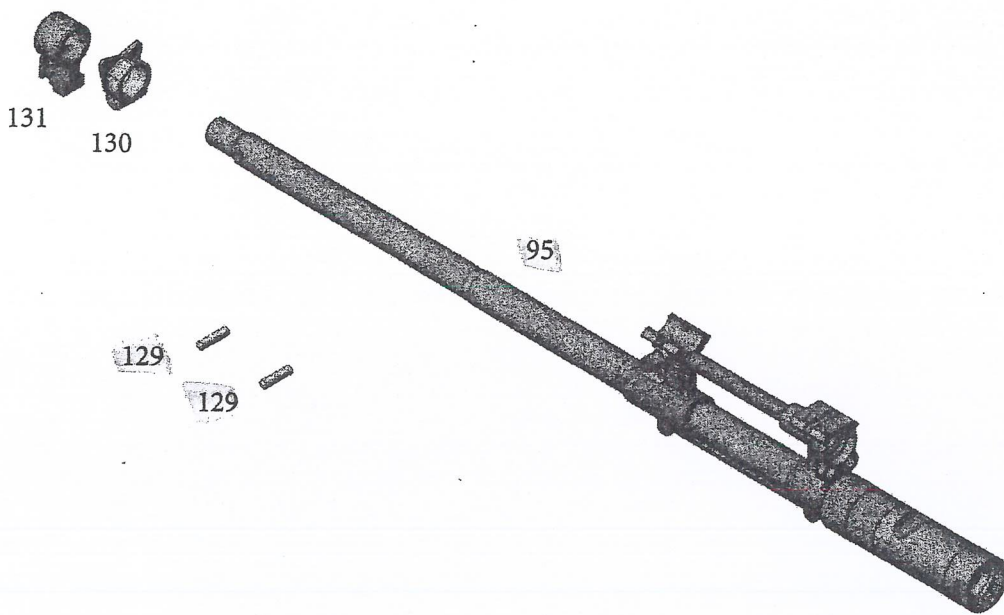


Figure 33: Barrel IPB

สำเนาถูกต้อง

ร.อ. *อัครเดช ศรีนวลชาติ*  
( อัครเดช ศรีนวลชาติ )

ประจำแผนก ผ.2 รง.อว.กชส.ศอ.สพ.ทบ. ปฏิบัติหน้าที่

หน.ผพว.รง.อว.กชส.ศอ.สพ.ทบ.



### 4.35 Moving Mechanism IPB

#	PART NUMBER	DESCRIPTION	QTY	LEVEL
106	007043002	Bolt guide pin	1	A
107	007043001	Firing pin	1	A

สำเนาถูกต้อง

ร.อ. 

( อัครเดช ศรีนวลชาติ )

ประจำแผนก ผ.2 รง.อว.กชส.ศอ.สพ.ทบ. ปฏิบัติหน้าที่

หน.ผว.รง.อว.กชส.ศอ.สพ.ทบ.

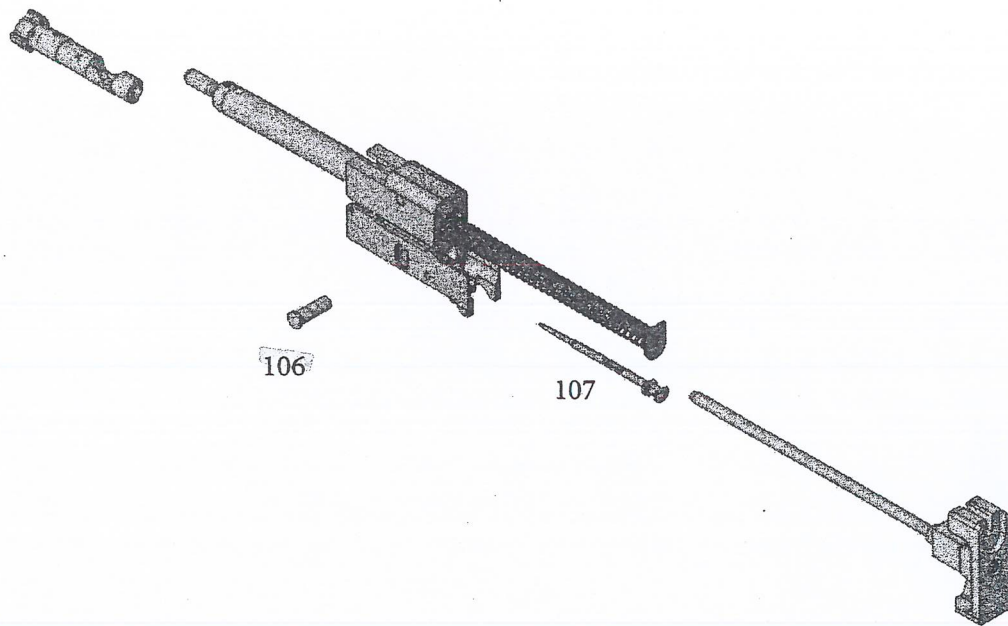
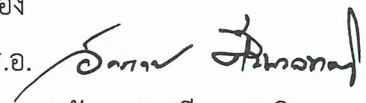


Figure 35: Moving Mechanism IPB

สำเนาถูกต้อง

ร.อ.   
( อัครเดช ศรีนวลชาติ )

ประจำแผนก ผ.2 รง.อว.กชส.ศอ.สพ.ทบ. ปฏิบัติหน้าที่

หน.ผผว.รง.อว.กชส.ศอ.สพ.ทบ.



### 4.37 Right Bolt IPB

#	PART NUMBER	DESCRIPTION	QTY	LEVEL
96	007043103	Ejector	1	A
97	007043105	Ejector spring guide	1	A
98	007043104	Ejector spring	1	A
101	007043107	1.5 mm safety pin	1	A
102	007043106	Extractor pivot	1	A
103	007043102	Extractor	1	A
104	007043108	Extractor spring	1	A
105	007043101RA	Right bolt	1	A

สำเนาถูกต้อง

ร.อ.

( อัครเดช ศรีนวลชาติ )

ประจำแผนก ผ.2 รง.อว.กขส.ศอ.สพ.ทบ. ปฏิบัติหน้าที่

หน.ผว.รง.อว.กขส.ศอ.สพ.ทบ.

๒๑

ก.พ. 67

P/N: 08.051.01.05.01

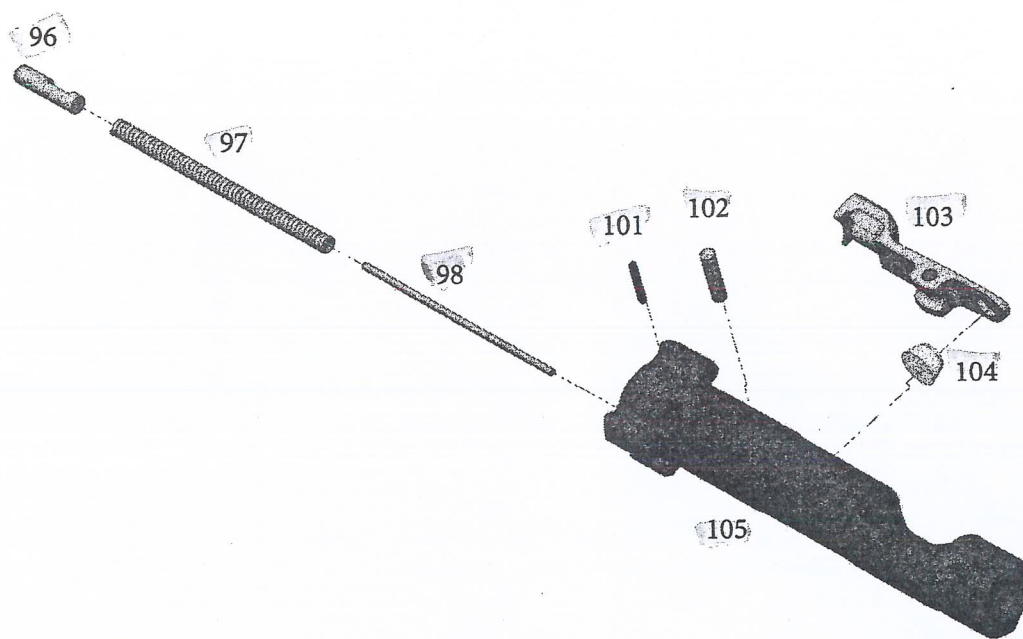


Figure 37: Right Bolt IPB

สำเนาถูกต้อง

ร.อ.

( อัครเดช ศรีนวลชาติ )

ประจำแผนก ผ.2 รง.อว.กชส.ศอ.สพ.ทบ. ปฏิบัติหน้าที่

หน.ผพว.รง.อว.กชส.ศอ.สพ.ทบ.



#### 4.41 Bolt Carrier IPB

#	PART NUMBER	DESCRIPTION	QTY	LEVEL
90	007040002	General pin	1	A
111	007053305	Piston	1	B
113	007043302	Return guide spring pin	1	B
114	007043304	Piston pipe	1	B
115	007043301	Bolt carrier	1	B
116	007043307	Piston pipe pin	1	B
117	007043306	Bolt carrier back pin	1	A
118	007043303	Return spring	1	B
119	007043320	Guide return spring assembly	1	B

สำเนาถูกต้อง

ร.อ.

( อัครเดช ศรีนวลชาติ )

ประจำแผนก ผ.2 รง.อว.กชส.ศอ.สพ.ทบ. ปฏิบัติหน้าที่

หน.ผว.รง.อว.กชส.ศอ.สพ.ทบ.

๒๙ ก.พ. ๖๗

P/N: 08.051.01.05.01

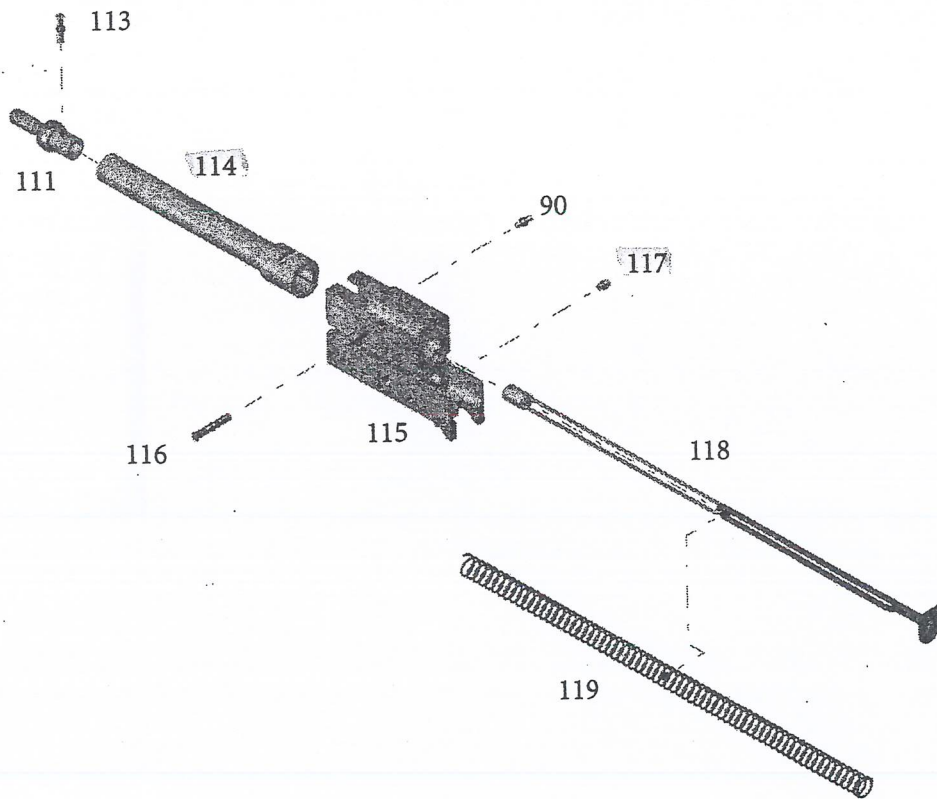


Figure 41: Bolt Carrier IPB

สำเนาถูกต้อง

ร.อ. *Sanat Srisawat*

( อัครเดช ศรีนวลชาติ )

ประจำแผนก ผ.2 รง.อว.กชส.ศอ.สพ.ทบ. ปฏิบัติหน้าที่

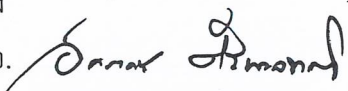
หน.ผพว.รง.อว.กชส.ศอ.สพ.ทบ.



## 4.45 Sear Mechanism IPB

#	PART NUMBER	DESCRIPTION	QTY	LEVEL
1	007044002	Mechanism housing	1	A
X 2	007044015	Sear pivot	1	A b
3	007044009	Hammer pivot	1	A
X 4 52	007044012	Hammer spring ✓	1	A ✓
5	007044001	Hammer	1	A
6	007044017	Hammer secure pin	1	A
7	007044013	Sear operator spring	1	A
8	007044007	Sear plunger	1	A
9	007044014	Sear plunger spring	1	A
10	007044006	Sear activator	1	A
11	007044003	Sear	1	A
12	007044005	Secondary sear	1	A
13	007044008	Sear pivot bushing	1	A
14	007044016	Internal ring spring	1	B
15	007044004	Secondary sear spring	1	A
120	007044018	Activator spring pin	1	A
121	007044019	Activator spring	1	A

สำเนาถูกต้อง

ร.อ.   
( อัครเดช ศรีนวลชาติ )

ประจำแผนก ผ.2 รง.อว.กขส.ศอ.สพ.ทบ. ปฏิบัติหน้าที่

หน.ผพว.รง.อว.กขส.ศอ.สพ.ทบ.

29 ก.พ. 67  
P/N: 08.051.01.05.01

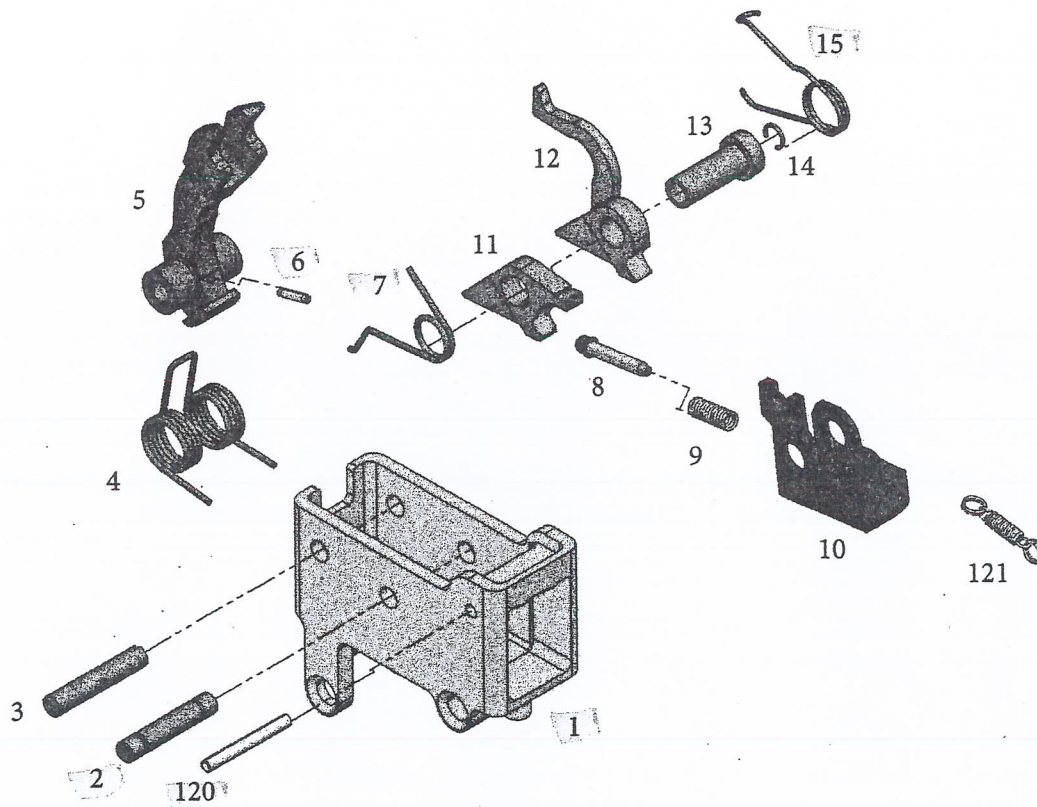


Figure 45: Sear Mechanism IPB

สำเนาถูกต้อง

ร.อ. *อัครเดช ศรีนวลชาติ*

( อัครเดช ศรีนวลชาติ )

ประจำแผนก ผ.2 รง.อว.กชส.ศอ.สพ.ทบ. ปฏิบัติหน้าที่

หน.ผพ.รง.อว.กชส.ศอ.สพ.ทบ.

คุณลักษณะเฉพาะสิ่งอุปกรณ์ชั่วคราว ขึ้นส่วนซ่อมของ กล้องเล็ง MEPRO 21 สาย สพ.

ลำดับ	ชื่อชิ้นส่วนซ่อม	หมายเลข	หน่วยนับ	หมายเหตุ		
				หนังสือ กสส.สป.ทบ. ด่วนมาก ที่ต่อ กท ๐๔๔๓.๔/๖๒๘๘, ๒๖ ก.ค. ๖๖ ลง ๒๗ ก.ค. ๖๖ เรื่อง ขออนุมัติใช้แบบรูปราชการ ประกอบคุณลักษณะเฉพาะสิ่งอุปกรณ์ชั่วคราว ขึ้นส่วนซ่อมของ กล้องเล็ง MEPRO 21 สาย สพ.		
				PAGE	FIG	ITEM
1	COLLIMATION ASSY, DOT 5.5	5626090020	EA	1	1	1
2	SENSOR	5621050204	EA	2	2	2
3	CLICK SPRING K=0.5 2.2X0.4X9.5X9	5626050306	EA	4	4	4
4	DIN 5401 02.0 ST.ST-A2	8854010200	EA	5	5	5
5	SHIM RING 6.8X3.3X0.2	8898800702	EA	8	8	8
6	SPRING WASHER M3 AISI 301 BLACK OXIDE BN 711	8871100300	EA	11	11	11
7	DIN 546 03.0 ST.ST-304 BLACK OXIDE	8854600300	EA	11	12	12
8	ELEVATION SPRING K=0.79 0.8X4.3X21.5X12	5626050302	EA	14	16	16
9	SENSOR SPRING K=0.8 4.3X0.72X14X7	5626050307	EA	14	17	17
10	M-21M DETENT SPRING	5626050309	EA	15	18	18
11	PLUNGER	5626050106	EA	15	19	19
12	TAVOR ADAPTER	5626020500	EA	16	20	20

1. การบรรจุและหีบห่อ

1.1 ตามมาตรฐานของโรงงานผู้ผลิต แต่ทั้งนี้ต้องทำการบรรจุหีบห่ออย่างแน่นหนา มั่นคง แข็งแรง ป้องกันการ  
ชำรุดเสียหายเนื่องจากการขนส่งได้อย่างปลอดภัย และป้องกันการเกิดสนิมอันเนื่องมาจากสภาวะต่างๆ  
ในระหว่างการขนส่งและระหว่างการเก็บรักษา เช่น ไอน้ำทะเล, ความร้อน และความชื้นของอากาศ

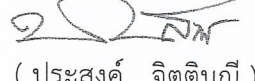
1.2 ด้านข้างของหีบห่อต้องระบุ ชื่อสิ่งอุปกรณ์ ชื่อบริษัทและประเทศผู้ผลิต เดือน ปี ที่ผลิต จำนวน  
น้ำหนัก และเลขที่สัญญา


2. ข้อกำหนดอื่นๆ เป็นของผลิตใหม่ ไม่เคยใช้งานมาก่อน ผลิตมาแล้วไม่เกิน 2 ปี นับถึงวันส่งมอบ  
อยู่ในสภาพเรียบร้อย สามารถใช้งานได้ตามที่ทางราชการกำหนด

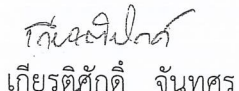
3. วิธีการตรวจสอบ ตรวจสอบตามคู่มือทางเทคนิค และ/หรือ ทดลองใช้งาน


คณะกรรมการตรวจสอบคุณลักษณะเฉพาะ สป. สาย สพ. ของ สพ.ทบ.

พ.อ.  นปก.ประจำ สลก.ทบ./ประธานกรรมการ  
(สาครินทร์ สุริยนต์)

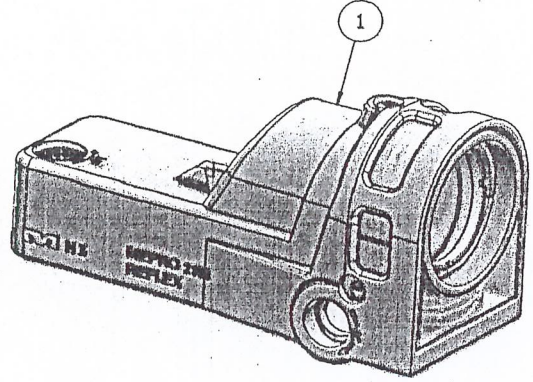
พ.อ.  อจ.หน.รร.สป.สพ.ทบ./กรรมการ  
(ประสงค์ จิตติมณี)

พ.ท.  อจ.รร.สป.สพ.ทบ./กรรมการ  
(เทอดชัย รักพรหม)

พ.ท.  อจ.รร.สป.สพ.ทบ./กรรมการ  
(เกียรติศักดิ์ จันทกร)

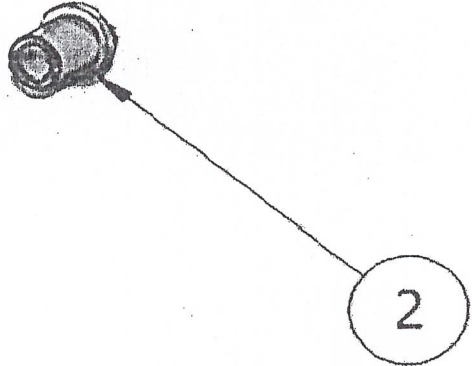
พ.ท.  อจ.รร.สป.สพ.ทบ./กรรมการและเลขานุการ  
(ยิ่งยศ สงวนพวง)


## แบบรูปรายการ ชื่อ และหมายเลขชิ้นส่วนซ่อมของ กล้องเล็ง MEPRO 21 จำนวน ๒๐ รายการ

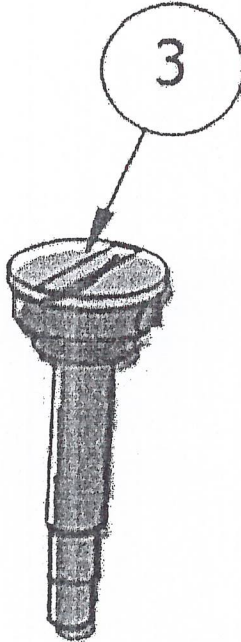
ลำดับ	ชื่อชิ้นส่วนซ่อม	หมายเลข	แบบรูป
1	COLLIMATION ASSY, DOT 5.5	5626090020	

พ.อ. 

25 ก.ค. 66

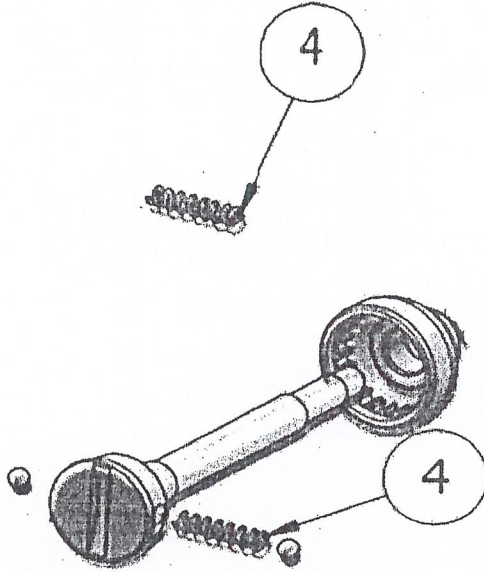
ลำดับ	ชื่อชิ้นส่วนซ่อม	หมายเลข	แบบรูป
2	TENSOR	5621050204	

พ.อ.   
25 ก.ค. 66

ลำดับ	ชื่อชิ้นส่วนซ่อม	หมายเลข	แบบรูป
3	ELEVATION SCREW	5626050111	

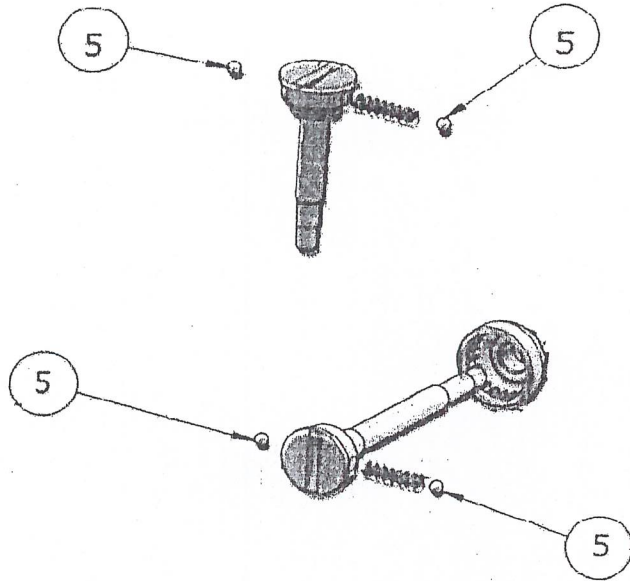
พ.อ. 

25 ก.ค. 66

ลำดับ	ชื่อชิ้นส่วนซ่อม	หมายเลข	แบบรูป
4	CLICK SPRING K=0.5 2.2X0.4X9.5X9	5626050306	

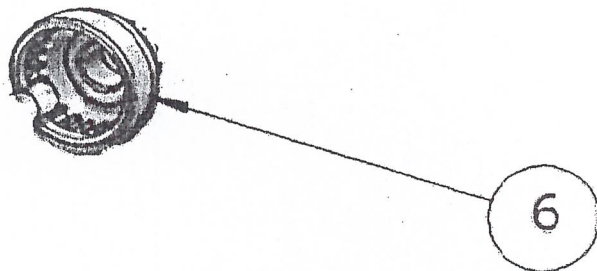
พ.อ. 

25 ก.ค. 66

ลำดับ	ชื่อชิ้นส่วนซ่อม	หมายเลข	แบบรูป
5	DIN 5401 02.0 ST.ST-A2	8854010200	

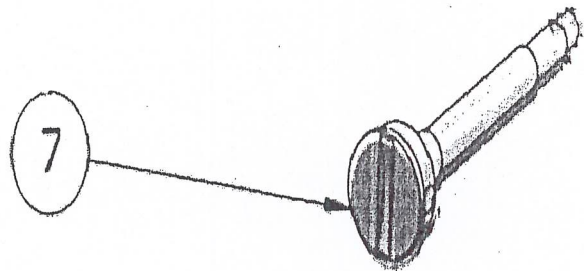
พ.อ.

25 ก.ค. 66

ลำดับ	ชื่อชิ้นส่วนซ่อม	หมายเลข	แบบรูป
6	DEVIATION CLICK RING	5626050294	

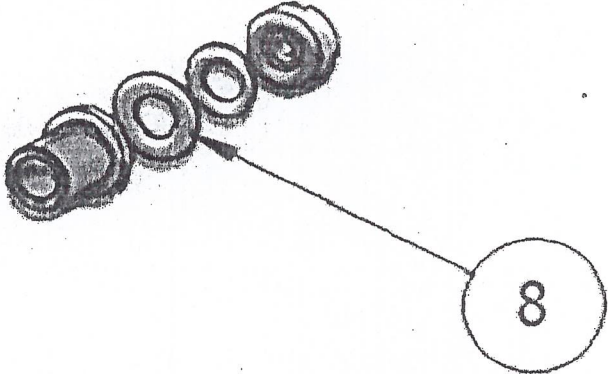
พ.อ. 

25 ก.ค. 66

ลำดับ	ชื่อชิ้นส่วนซ่อม	หมายเลข	แบบรูป
7	DEVIATION SCREW	5626050201	

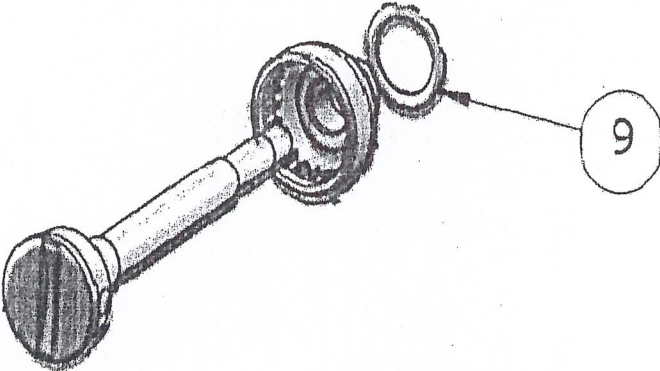
พ.อ. 

25 ก.ค. 66

ลำดับ	ชื่อชิ้นส่วนซ่อม	หมายเลข	แบบรูป
8	SHIM RING 6.8X3.3X0.2	8898800702	

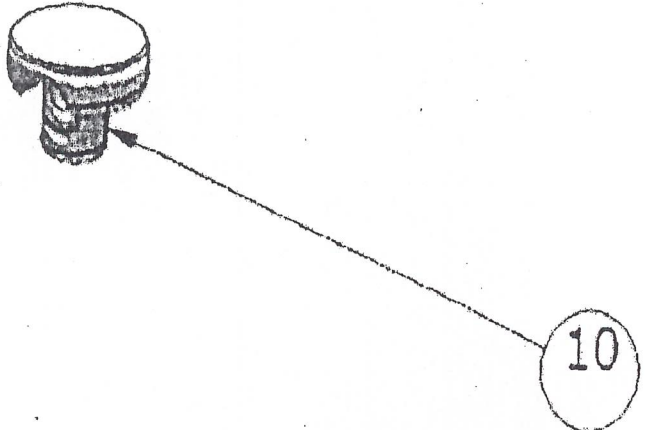
พ.อ. 

25 ก.ค. 66

ลำดับ	ชื่อชิ้นส่วนซ่อม	หมายเลข	แบบรูป
9	SPACER	5626050207	

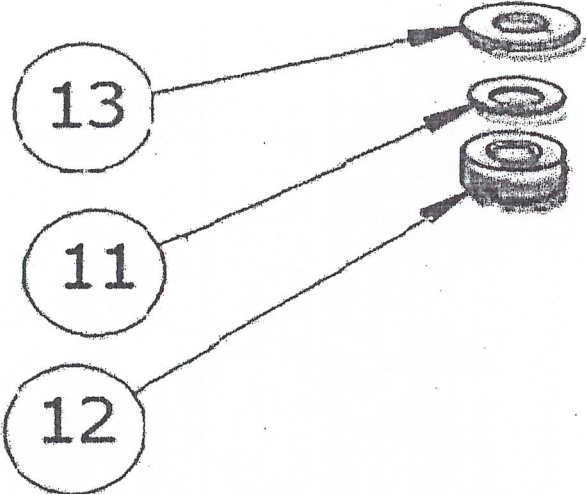
พ.อ. 

25 ก.ค. 66

ลำดับ	ชื่อชิ้นส่วนซ่อม	หมายเลข	แบบรูป
10	DEVIATON SHAFT	5626050203	

พ.อ. 

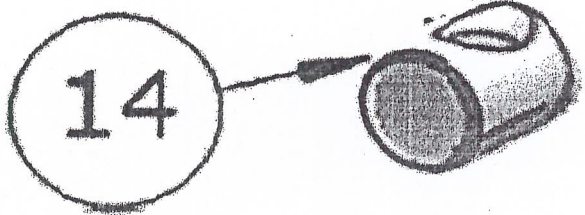
25 ก.ค. 66

ลำดับ	ชื่อชิ้นส่วนซ่อม	หมายเลข	แบบรูป
11	SPRING WASHER M3 AISI 301 BLACK OXIDE BN 711,	8871100300	
12	DIN 546 03.0 ST.ST-304 BLACK OXIDE	8854600300	
13	DIN 125 03.2 ST.ST-A4 BLACK OXIDE	8812500705	

พ.อ.

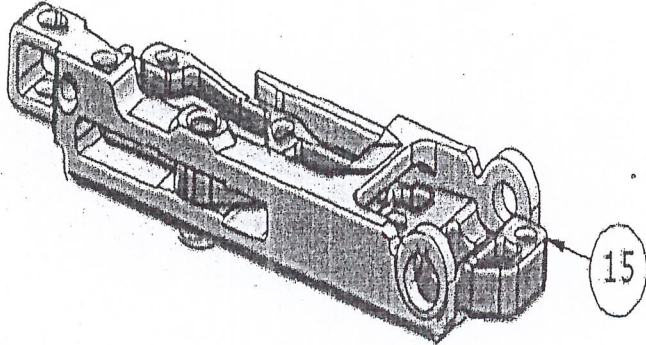


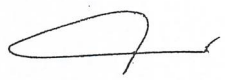
25 ก.ค. 66

ลำดับ	ชื่อชิ้นส่วนซ่อม	หมายเลข	แบบรูป
14	ELEVATION CYLINDER ✓	5626050103	

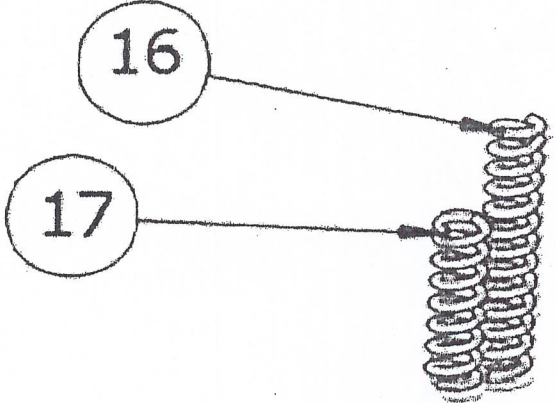
พ.อ. 

25 ก.ค. 66

ลำดับ	ชื่อชิ้นส่วนซ่อม	หมายเลข	แบบรูป
15	ZEROING ASSY.	5626151400	

พ.อ. 

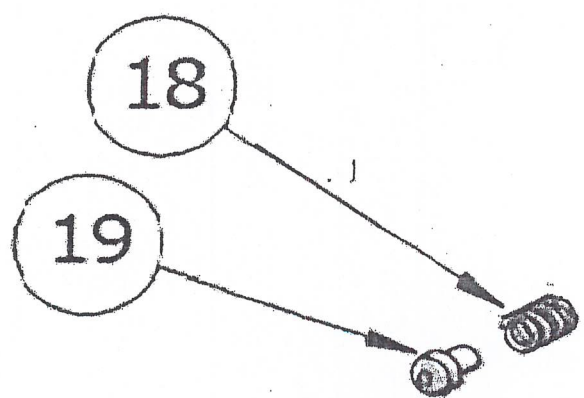
25 ก.ค. 66


ลำดับ	ชื่อชิ้นส่วนซ่อม	หมายเลข	แบบรูป
16	ELEVATION SPRING K=0.79 0.8X4.3X21.5X12	5626050302	
17	TENSOR SPRING K=0.8 4.3X0.72X14X7	5626050307	

พ.อ.

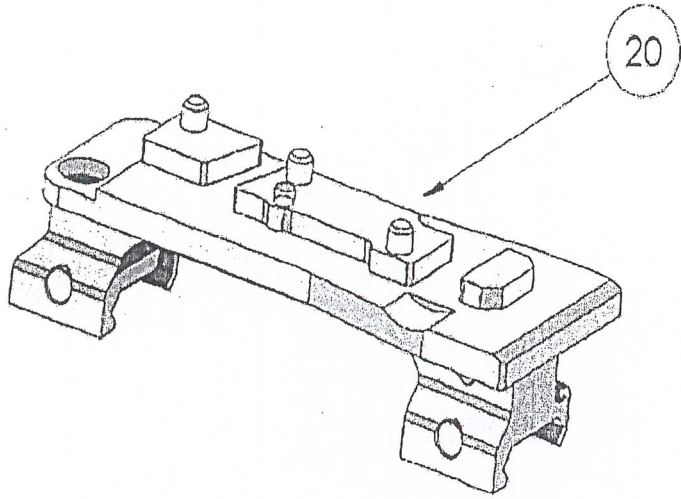


25 ก.ค. 66

ลำดับ	ชื่อชิ้นส่วนซ่อม	หมายเลข	แบบรูป
18	M-21M DETENT SPRING	5626050309	
19	PLUNGER	5626050106	

พ.อ. 

25 ก.ค. 66

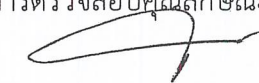
ลำดับ	ชื่อชิ้นส่วนซ่อม	หมายเลข	แบบรูป
20	TAVOR ADAPTER	5626020500	

พ.อ. 

25 ก.ค. 66

.....  
คณะกรรมการตรวจสอบคุณลักษณะเฉพาะ สป. สาย สพ. ของ สพ.ทบ.


พ.อ.



นปก.ประจำ สลก.ทบ./ประธานกรรมการ

(สาครินทร์ สุริยันต์)

พ.อ.



อจ.หน.รร.สพ.สพ.ทบ./กรรมการ

(วิฑูรย์ ทาเกตุ)

พ.ท.



อจ.รร.สพ.สพ.ทบ./กรรมการ

(เทอดชัย รักพรม)

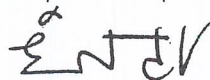
พ.ต.



อจ.รร.สพ.สพ.ทบ./กรรมการ

(นันทวุฒิ ประทุมคำ)

พ.ท.



อจ.รร.สพ.สพ.ทบ./กรรมการและเลขานุการ

(ยิ่งยศ สงวนพวง)

25 ก.ค. 66